

Fig.01

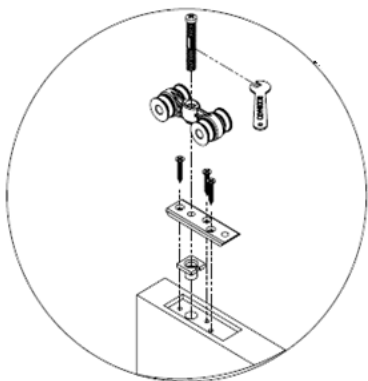


Fig.02

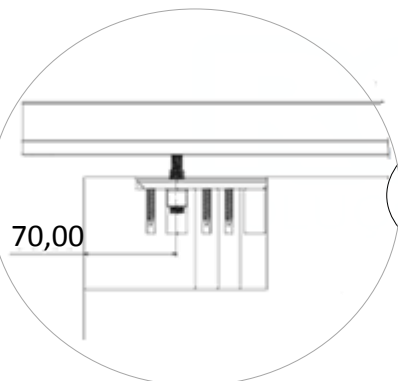


Fig.03

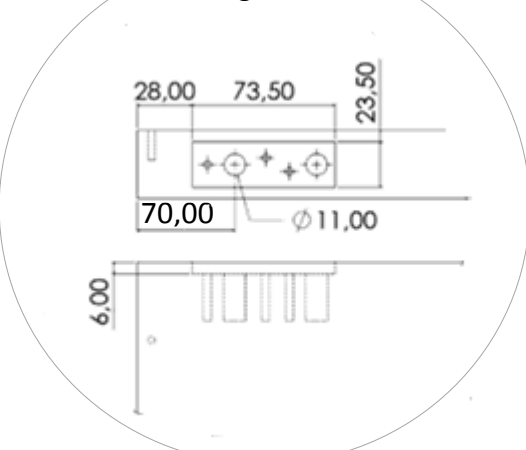
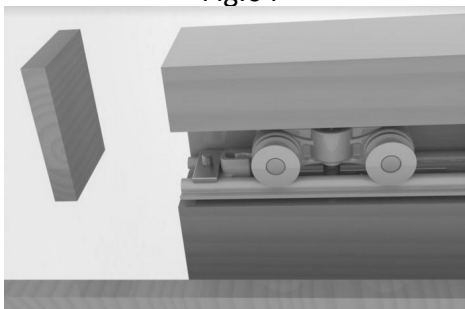


Fig.04



Acabamento para Batente Superior 70x50x10mm

Batente Superior 50x35mm c/ Perfil 130

Batente Lateral 50x35mm

Guarnição Superior (Larga) 70x10mm

Guarnição Lateral (Estreita) 40x10mm

Fig.07

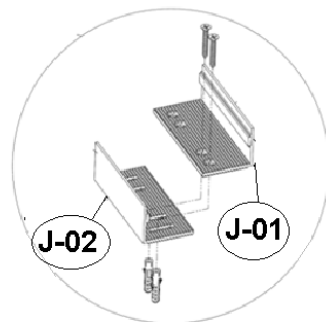


Fig.05

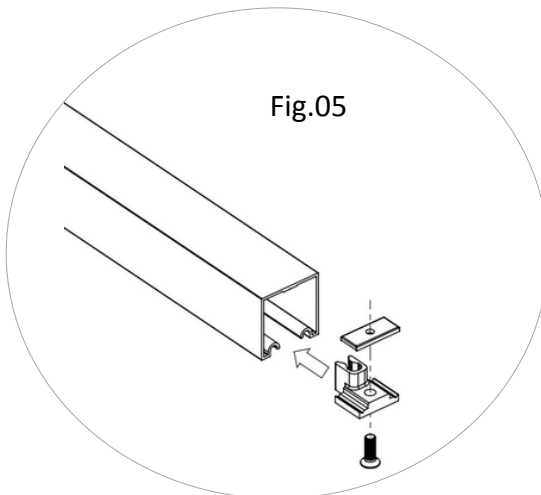
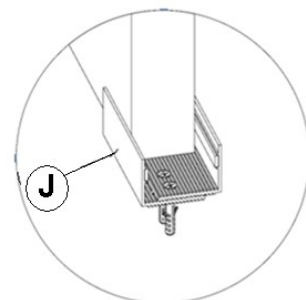
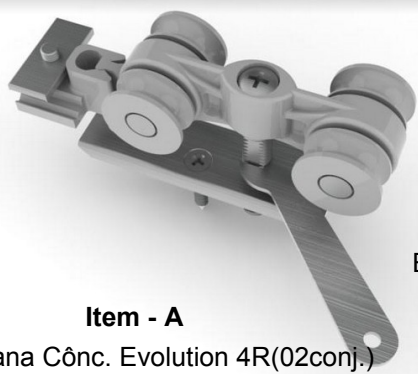


Fig.06





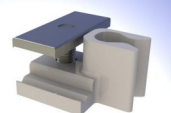
Item - A

Roldana Cônc. Evolution 4R(02conj.)



Item - B

Batente Superior 50x35mm C/ Perfil 130



Item - C

Freio Evolution (02 Pçs.)



Item - E

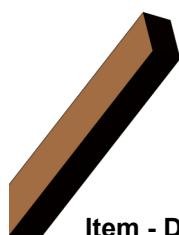
Pregos 12x12 S/ cabeça(24 Pç.)



Item - F

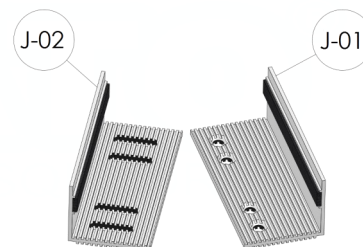
Bucha 8mm(10 Pçs.)

Parafuso 5,0x90 (10 Pçs.)



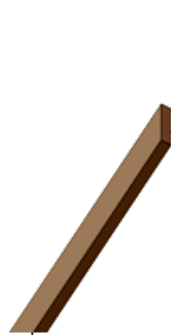
Item - D

Batente Lateral 50x35 mm(01 Pç.)



Item - J

Guia 235(01 Conj.)



Item - G

Acabamento p/ batente superior 70x10x50mm(01 Pç.)



Item - I

Guarnição Lateral 40x10mm (Estreita) (1 Pç.)



Item - H

Guarnição Superior 70x10mm (Larga) (01 Pç.)

INSTRUÇÕES DE INSTALAÇÃO:

01– Executar furação na parte superior da porta usando uma broca de **Ø11,00mm** com a distância do centro do furo até a extremidade da porta de **70,00 mm** conforme mostrado nas figuras “02” e “03”. Após as furações aplicar as Roldanas **4R Côncava Evolution** “item A” conforme mostrado na figura “01”. Para melhor acabamento inserir um rasgo **L=23,5 x C=73,5 x H=6,00 mm** na parte superior da porta, como mostra a figura “03”

02– Executar Furação na parede onde os batentes “item B” e “item D” serão fixados, e parafusá-los conforme imagem do Kit na Página 1.

03– Para obter o “Item G” Acabamento p/ batente superior, recorte uma das extremidades do “Item H” Guarnição Superior larga com a medida de 50,00mm.

04– Utilizar os pregos “Item E” para fixar a Guarnição Superior larga “Item H” sobre o Batente Superior C/ Perfil “item B”, a Guarnição Lateral Estreita “Item - I” no Batente Lateral “item D” e o Acabamento p/ batente superior “Item G”

05– Encaixar a porta com a roldana no perfil do Batente Superior C/ Perfil, conforme a Figura “4” e efetuar o fechamento total do mesmo. Instalar o Guia 235 “Item J”, obs:(a Guia J-01 deve ser instalada com as costas para a parede), conforme as figuras “05” e “06”

06– Fixar o Freio Evolution “Item C” no Batente Superior C/ Perfil “item B” conforme mostrado em “Fig.04”, “Fig. 05”, o Freio tem a função de limitar e travar o fechamento/abertura da porta, para que não aconteça movimentação involuntária, seu posicionamento deve estar conforme mostrado em “Fig. 04”.

Peso Máximo suportado por porta: 60Kg

Atenção: Embora este manual ofereça informações suficientes para correta instalação do seu produto **RODINATO**, recomendamos que o serviço seja feito por mão de obra especializada e qualificada.